

BV-Kerfi
Brunaboð
Bilanaboð

Tæki	Heiti	Tæknilysing
Kerfi 61, Vatnsúðakerfi		
RM	1 Rennslismælir	DN100, mælisvið 0 - 1500 l/s
SR	2 Stöðurofi	DN100, tvístöðu, á inntaksloka
SR	1 Stöðurofi	DN100, stöðurofi, á stofnloka
VL	1 Varðloki	DN100 fyrir blautkerfi, með vakt-og tengibúnaði
VR	2 Vaktrofi	Tvistöðu þrýstirofi, lágþrýstingur, stilling 250 kPa
VR	1 Vaktrofi	Tvistöðu þrýstirofi, brunaboð

Hönnunarforsendur:

Sjálfvirk vatnsúðakerfi skv. byggingarreglugerð 112/2012 verður í blakjallara. Vatnsúðakerfið er hannað í samræmi við IST EN12845:2015, sjá nánar brunahönnunarskrýslu. Jarðskjálftafestingar skulu vera í samræmi við NFPA 13. Kerfið er hannað samkvæmt rennslisönnun "hydraulic design". Vatnsúðakerfið verður tengt stjórnstöð brunaviðvörðunarkerfis með beintengingu við vaktþjónustu.

Bygging, áhættuflokkun:

Svæði varíð af vatnsúðakerfi er bilgeymsla. Burðarvirki er steinsteypta. Klæðningar lofta og veggja eru með efnum í flokki 1. Varðandi brunatæknilegan frágangur er vísað til aðaluppdráttar / brunahönnunar. Kerfið tilheyrir almennt áhættuflokki OH-2, vatnsþéttleiki 5 mm/min, hönnunarsvæði 144 m². Sjá nánar í brunahönnun byggingar.

Varðloki:

Varðloki er fyrir vatnsfyllt kerfi og breytilegan þrýsting í aðfærsluæð.

Pipur og tengi:

Allar pipur skulu vera af viðurkenndri gerð til notkunar í sjálfvirkum úðakerfum. Öll tengistykki skulu vera af viðurkenndri gerð, skrufðu tengi og klemmutengi. Klemmutengi skulu almennt vera stíf (rigid). Undantekningar eru tengi á beygju ofan við varðloka og tengingar frá lóðréttum stofni sem skulu vera með mjúkum (flex) tengjum. Allar lagningar skulu uppfylla þrýstiflokk PN16. Allar lagningar skulu lagðar þannig að hægt sé að tæma þær. Allar lagningar skulu hafa viðeigandi vottun til notkunar í vatnsúðakerfum og viðurkenndar af viðkomandi yfirvöldum. Á allar endalagnir komi té stykki með tappa í enda.

Úðastútar:

Gerð 1. Niðurvísandi úðastútar DN15, k=80, hraðvirkandi, opunarhitastig 68°C. Gerð 3. Uppvísandi DN 15, K=80, hraðvirkandi, opunarhitastig 68°C

Festing röra:

Almennar reglur um upphengi, sjá nánar í IST EN 12845:2003 (gildir um stálpipur) Baulur eða hringir, festir með snittteinum í burðarvirki fyrir rör DN100 og minni, M10, fyrir dn150, M12. Festingar skulu hafa viðeigandi vottun til notkunar í vatnsúðakerfum. Hámarksfjarlægð milli festinga skal vera: DN 20 - 65 mest 4,0 m DN 65 - 100 mest 6,0 m ef annað hvort tveggja eftirfarandi skilyrða er uppfyllt, annars 4 m. 1. Tvær óháðar upphengjur beint í burðarvirki 2. Upphengja notuð sem ber 50% meira en fram kemur í töflu 40 í IST EN12845:2015

Hámarksfjarlægð frá upphengju að hverjum úðastút má ekki fara yfir 0,9 m fyrir 25 mm pipu en má ekki fara yfir 1,2 m fyrir stærri en 25 mm pipur. Mesta fjarlægð frá stofni 2 m. Ekki þarf upphengju á 25 mm grein að einum úðastút ef hún er styttri en 600 mm lóðrétt eða 450 mm lárétt.

Að jafnaði skal vera ein upphengja á þverstofni á milli hverra tveggja greina. Mælt er með þremur upphengjum á hverja 80 til 100 mm pipu.

Upphengja má ekki vera nær standandi úðara en 150 mm.

Lóðréttar leiðslur skulu hafa aukna upphengju ef leiðslan er meira en 2 m eða leiðslan er lengri en 1 m og færir 1 úðara.

Þegar "victaulic" tengi eru notuð þá skal a.m.k. vera ein upphengja innan við 1 m frá tengi.

Jarðskjálftastafir komi á allar stofn- og dreiflagningar óháð stærð með hámark 12 m millibili og hámark 6 m frá enda.

Hver festa á stofnlögn skal hafa stífingu langs og þvers á lögn. Á lóðréttan stofn skal setja fjögurra stefnu festur við greinar á hverri hæð. Jarðskjálftastafir skulu vera af viðurkenndri gerð.

Vatnsaðfærsla:

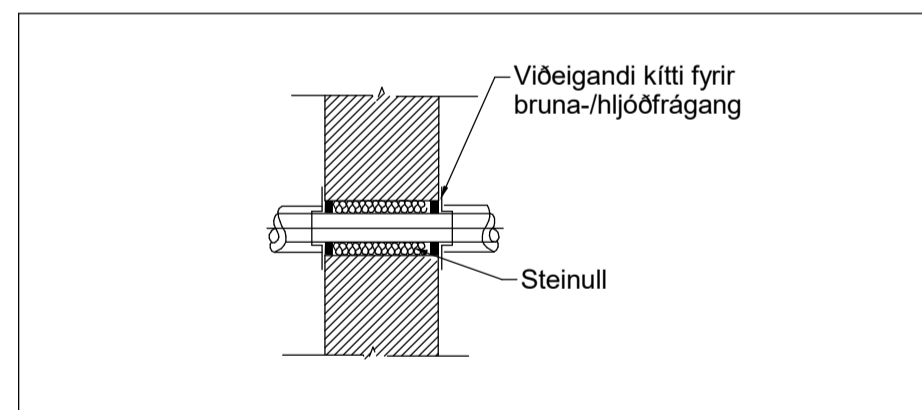
Aðfærsla vatns er með ø110 PEH heimæð sem tengist stofnæð vatnsveitu.

Vatnsþörf og þrýstingur:

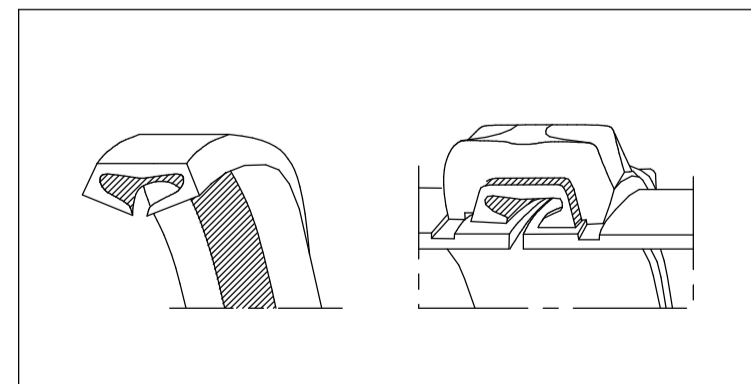
Hæð efsta úðastúts yfir varðloka er um 2,0m = 20 kpa.

Samkvæmt rennslisönnun OH2 erfiðasta svæði, við rennslis 860 l/m skal þrýstingur við varðloka vera a.m.k. 1,8 bar.

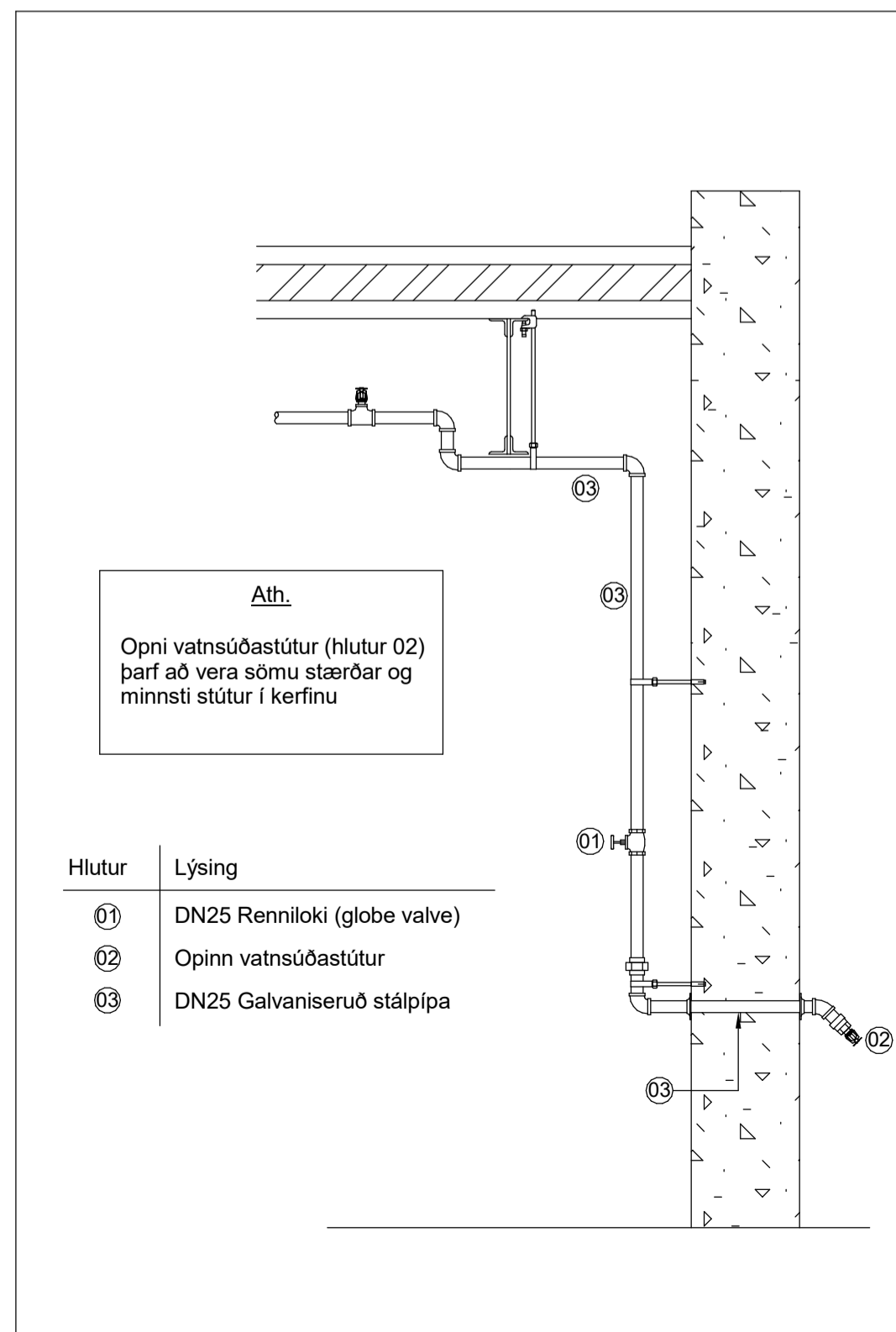
Frágangur röra í vegg eða gólf



Mjúktengi fyrir vatnsúðaleiðslur

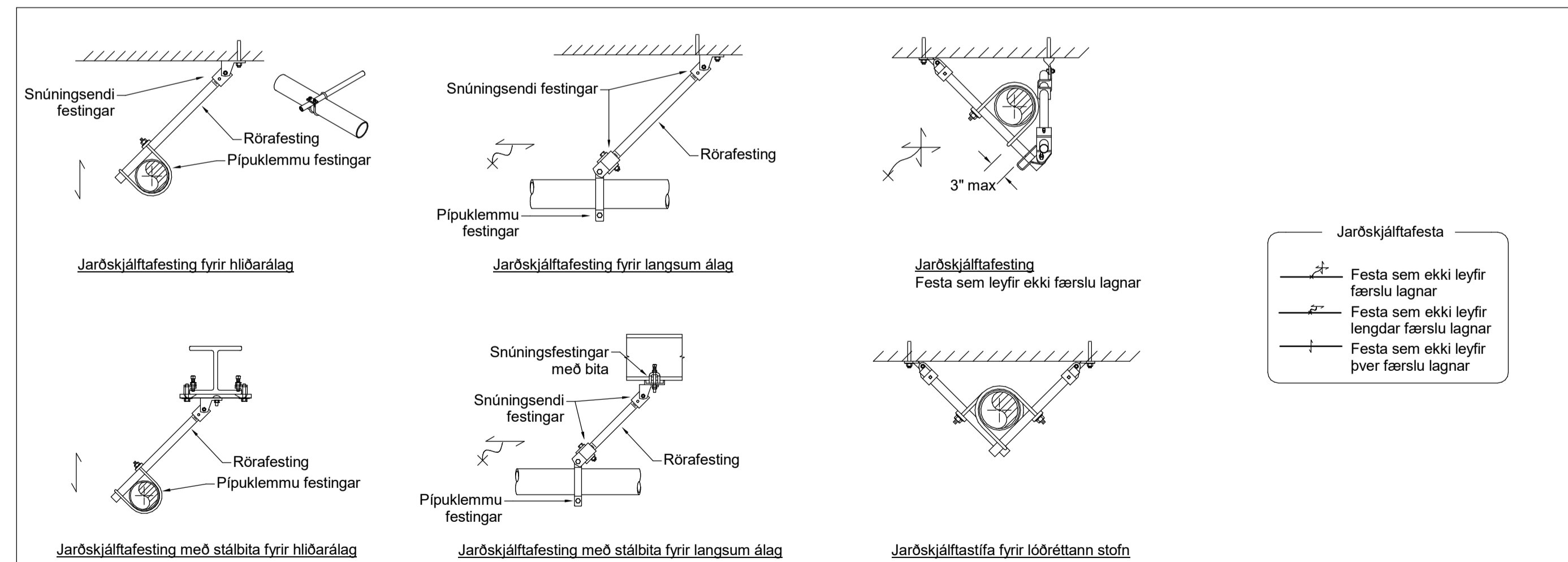


Pröfunarstútur

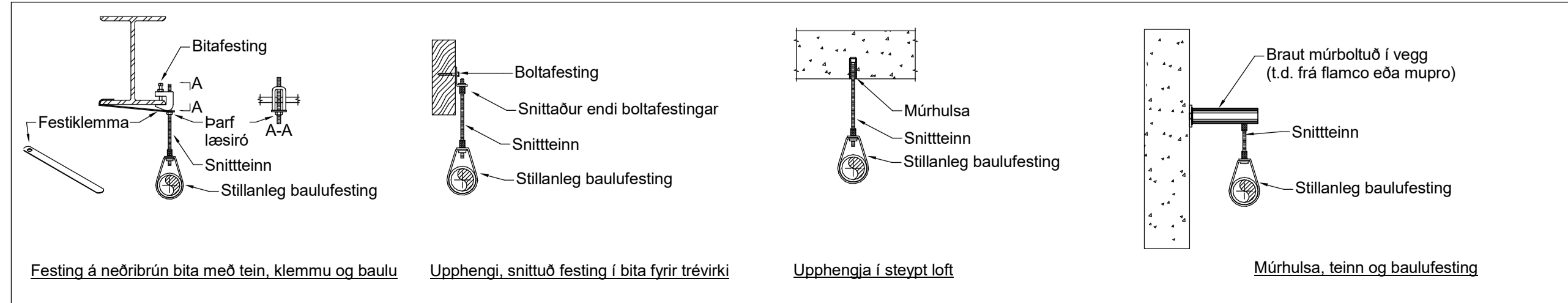


Hlutur	Lýsing
01	DN25 Renniloki (globe valve)
02	Opinn vatnsúðastútur
03	DN25 Galvaniseruð stálpipa

Jarðskjálftafestingar

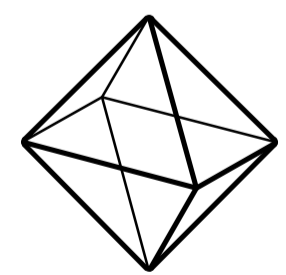
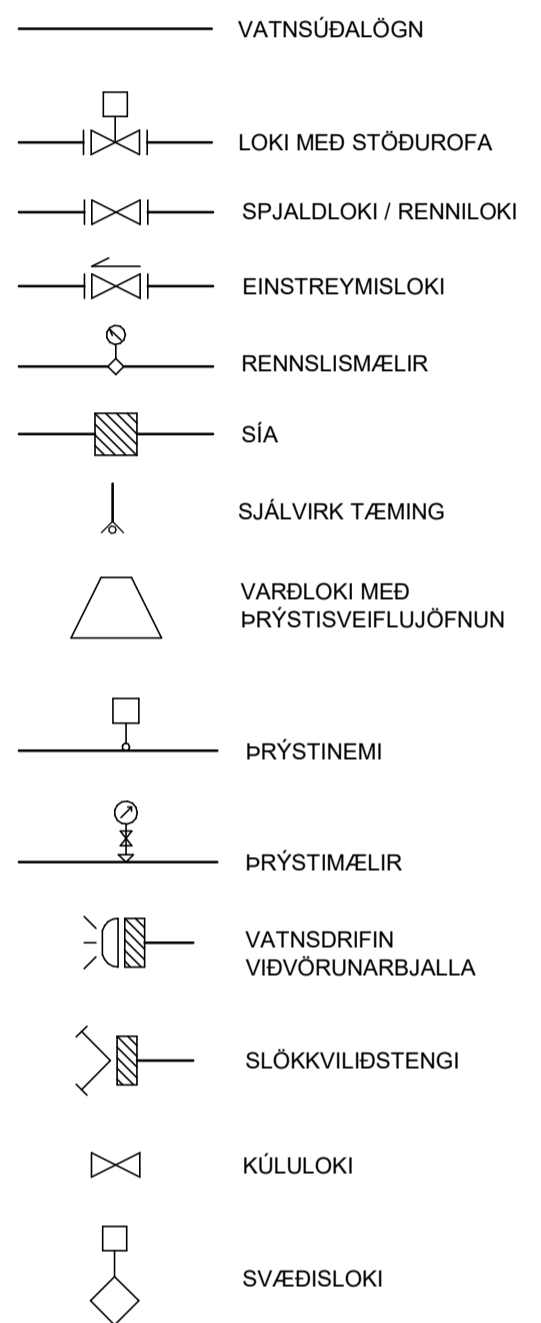


Pipufestingar



Útg.	Dags.	Skýring	Br.af.	Yfirf.
A	09.04.2024		AG	BK

TÁKN



TEKNÍK
VERKFRÆÐISTOFA

www.teknik.is teknik@teknik.is

Fjölbýlishús
Baughamar 21-25
221 Hafnarfjörður

Lagnir og loftræsing
Vatnsúðakerfi
Kerfismynd mhl 01-02-03

TEKNI NÚMÉR	BLADSTÆRÐ	HANNAÐ	AG
22-014	A1	TEKNAÐ	AG
L_V_xx_01		YFIRFARÐ	BK
DAGS.	MÆLIKVARÐI	ÚTGÁFA	
09.04.2024		A	

Dagsetning aðaluppdráttar:

Hönnuður: Almar Gunnarsson kt.170388-3489

Hönnunarsjötti: